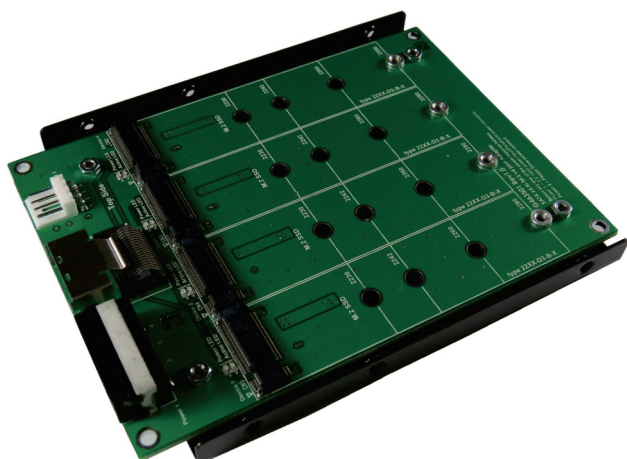
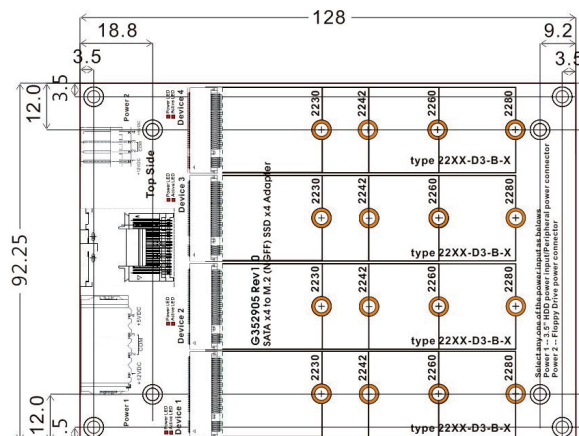


# Mini SAS SFF-8087 轉 M.2 SSD x4 轉接卡



## 外型尺寸 (單位:mm)



## 訂購資訊

產品型號	S4035E
產品描述	SATA III SFF-8087 轉 M.2 SSD x4 轉接卡 + 3.5" 支架

## 特色

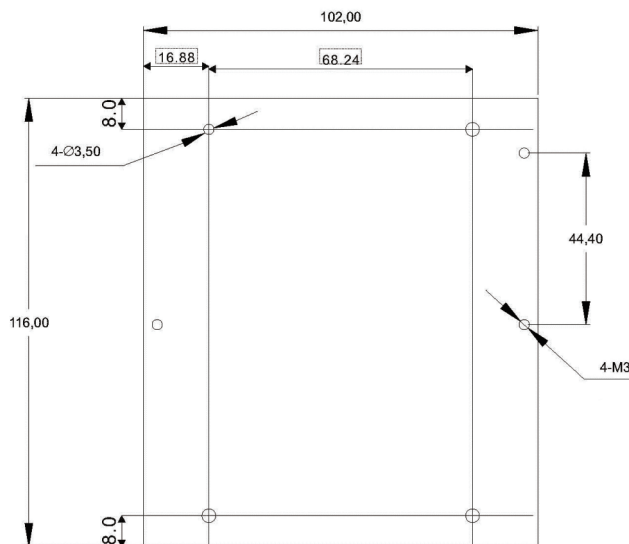
- M.2 67pin B key 公座
- 綠色 LED 指示SSD通電狀態
- 紅色 LED 指示SSD動作狀態
- 4層PCB板設計，以減少雜訊耦合

## 規格

- 支援 SATA Reversion 3.2
- PCI-E Card Electromechanical Spec. Revision 1.1
- PCI Express M.2 Spec. Version 1.0
- PWM synchronous buck converter Power IC
  - 提供最大電流3安培
  - 短路保護
  - 瞬間湧浪電流保護
  - 過熱關閉供電保護
  - 靜電保護 HBM (Human Body Mode)/2KV

## 支援 M.2 SSD 規格大小

- Type 2280-D2-B-M: 80mm(L) x 22mm(W)
- Type 2260-D2-B-M: 60mm(L) x 22mm(W)
- Type 2242-D2-B-M: 42mm(L) x 22mm(W)
- Type 2230-D2-B-M: 30mm(L) x 22mm(W)



3.5" 支架